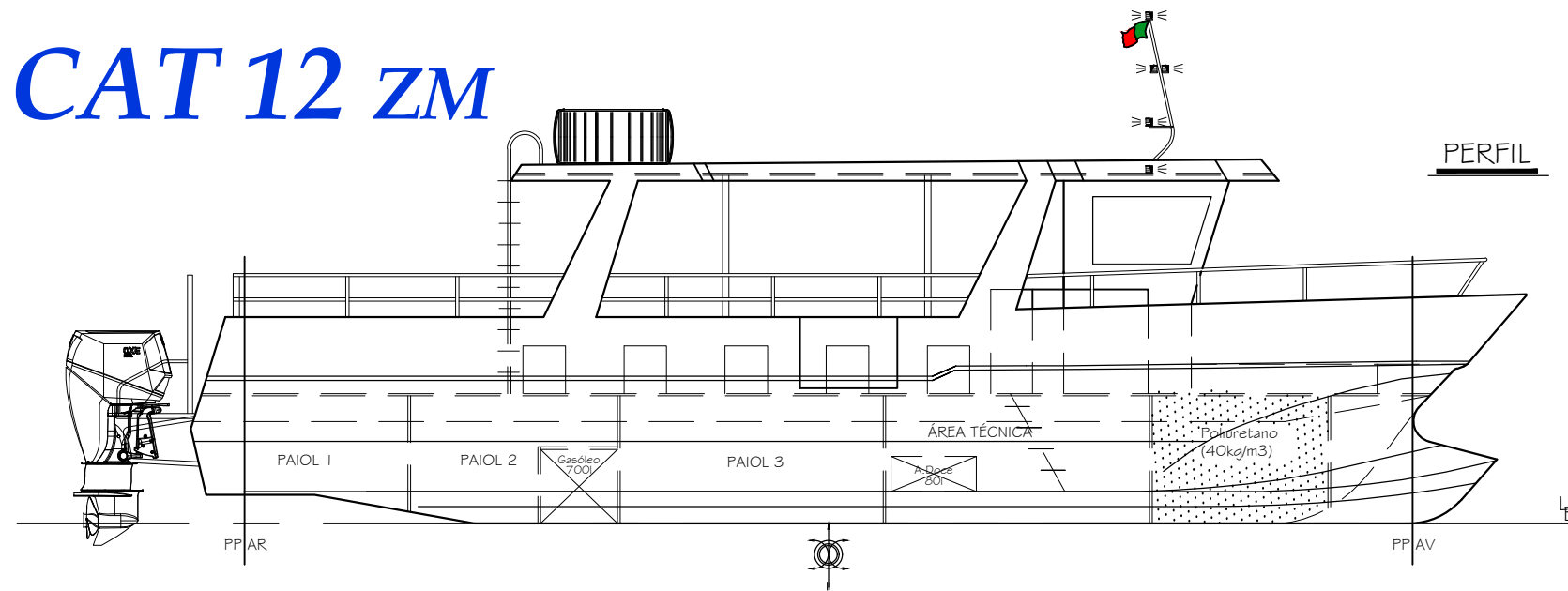


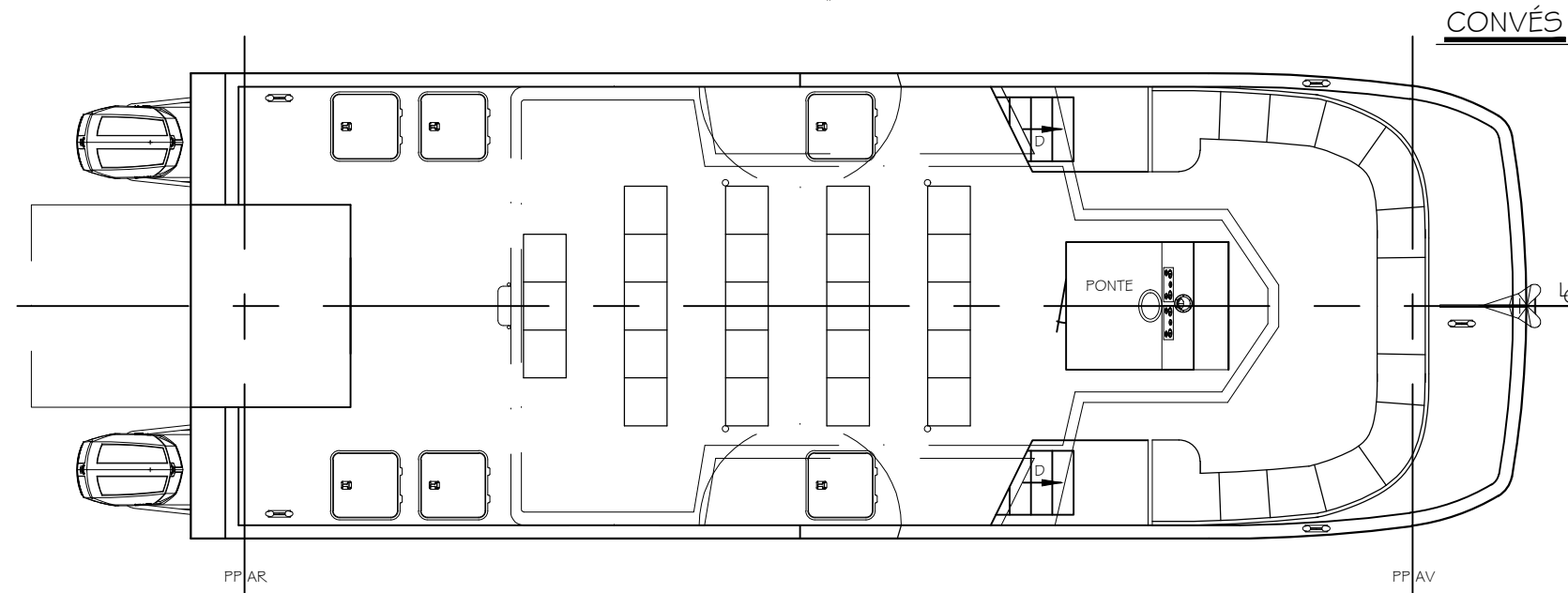
CAT 12 ZM



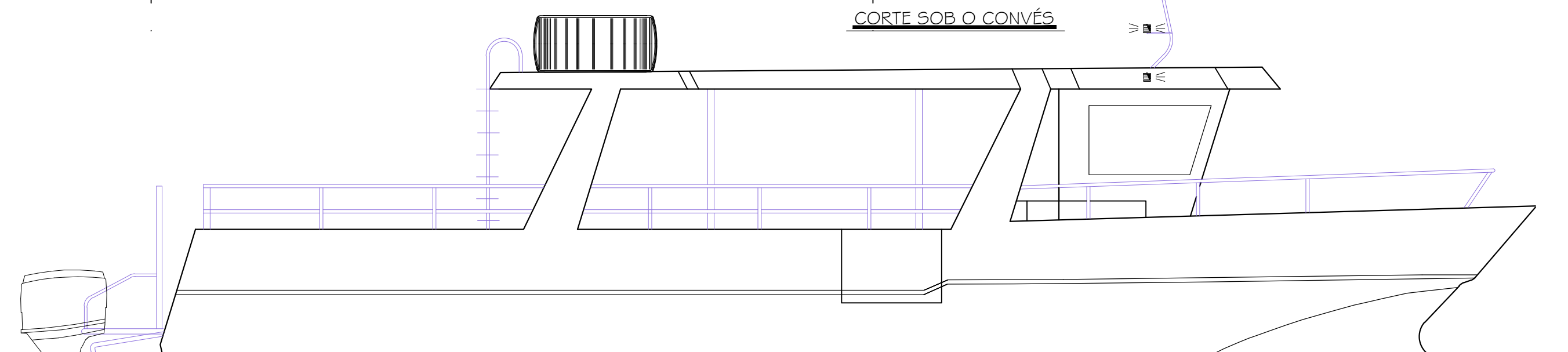
Tel: +351 281 54 34 19 Fax: +351 281 51 19 08
e-mail: geral@nautiber.pt



PERFIL



CONVÉS



CORTE SOB O CONVÉS

DIMENSÕES PRINCIPAIS

Comprimento fora-a-fora.....	12.55m
Comprimento entre perpendiculares.....	10.98m
Boca máxima.....	4.25m
Pontal de construção.....	1.2m
Capacidade de combustível.....	700 l
Capacidade água doce.....	80 l
Lotação.....	30

